

# Resetovací spoušť pro samonabíjecí pistole Glock Gen5



## Uživatelská příručka

Děkujeme za zakoupení našeho systému samoresetovací  
spouště pro pistole Glock Gen 5

## Představení

Tento systém, který umožňuje z vaší standardní pistole Glock vytvořit plnohodnotný tréninkový nástroj pro trénink s laserovými cartridge je jedním z nejefektivnějších tréninkových systémů na světě.

Hlavním funkčním parametrem této pistole je spoušť, která se sama resetuje. Díky čemuž odpadá nutnost neustálého natahování závěru. Můžete tak pomoci laserové cartridge vložené v komoře "střílet" přesně jak jste zvyklí s vaší pistolí a střelivem.

## Bezpečnost

Tento systém samoresetovacího spoušťového ústrojí a úderníku je kompatibilní výhradně se samonabíjecími pistolemi Glock páté generace (Gen 5).

Cílem tohoto tréninkového systému je nejen zlepšení vašich čistě střeleckých dovedností ale také svalové paměti, schopnosti správně pracovat se zrakem a při volbě vhodných terčových systému ještě celou další řadu aspektů jež ovlivňují střelbu.

Výrobce by rád všechny uživatele upozornil že Resetovací spoušť pro samonabíjecí pistole Glock Gen5 není hračkou. Mějte na paměti, že užíváte skutečnou zbraň a přesně to co se naučíte byste měli přenést do reálných situací. Pokud se nebudete chovat při tréninku zodpovědně a tak, jak by se náleželo. Nebude mít pro vás trénink s těmito pokročilými komponenty přínosný.

### Bezpečnostní pokyny

- Vybijte svou zbraň!
- Proveďte kompletní kontrolu zbraně (ideálně dvakrát či třikrát, pro bezpečí vaše i osob v okolí).
  - Nábojová komora
  - Hlaveň
  - Zásobníková šachta
- Pokud je ve vašem okolí střelivo či munice, odneste je mimo váš dosah, ideálně do jiné místnosti nebo je zamkněte do trezoru. Pokud trénujete venku umístěte střelivo a munici na místo, kde je jejich nechtěné použití při tréninku s LaserPET II Laser Ammo naprosto vyloučeno!
- Mějte na paměti, že nedodržení bezpečnostních pokynů může vést k závažným dopadům na zdraví vaše, zdraví osob v okolí či škodách na majetku.
- Vždy se osobně přesvědčte, že je veškeré střelivo či munice skutečně mimo váš dosah. Pokud trénujete ve skupině proveďte vzájemnou kontrolu.

### Bezpečnost při instalaci samoresetovací spouště

Vždy užívejte ochranné brýle k ochraně vašeho zraku, když instalujete resetovací spoušť do vaší pistole. Vždy zkontrolujte vaši zbraň dle kapitoly **Bezpečnostní pokyny**.

## Obsah balení

1. Upravený úderník
2. Upravený spoušťový mechanismus
3. 2 Pružiny úderníku (jedna je náhradní)
4. Záchyt závěru

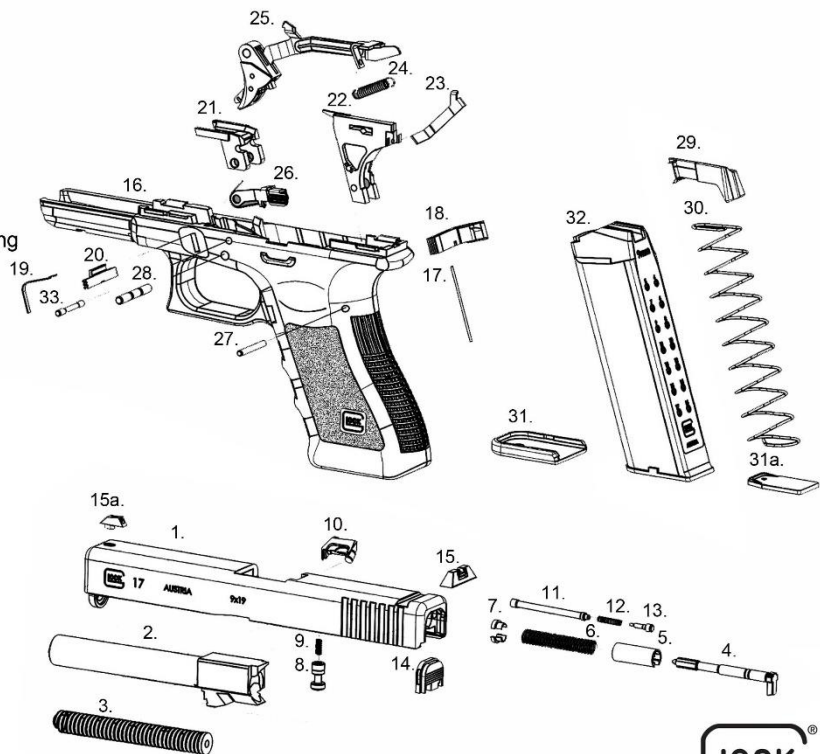
### Upozornění:

Nikdy nepoužívejte střelivo, náboje či munici ve zbrani upravené pomocí této sady.

## Schéma pistole Glock

Abychom zamezili chybám v samotném návodu zanechali jsme anglická značení, která jsou v textu za českými vždy uvedena v závorkách.

1. Slide
2. Barrel
3. Recoil spring assembly
4. Firing pin
5. Spacer sleeve
6. Firing pin spring
7. Spring cups
8. Firing pin safety
9. Firing pin safety spring
10. Extractor
11. Extractor depressor plunger
12. Extractor depressor plunger spring
13. Spring-loaded bearing
14. Slide cover plate
15. Rear sight
- 15a. Front sight
16. Frame
17. Magazine catch spring
18. Magazine catch
19. Slide lock spring
20. Slide lock
21. Locking block
22. Trigger mechanism housing
23. Connector
24. Trigger spring
25. Trigger with trigger bar
26. Slide stop lever
27. Trigger pin
28. Trigger housing pin
29. Follower
30. Magazine spring
31. Magazine floor plate
- 31a. Magazine insert
32. Magazine tube
33. Locking block pin



PERFECTION

© ATAC Academy used with permission

## Instalace

### úderník samoresetovacího systému

Prosím postupujte přesně dle uvedených instrukcí v tomto návodu.

1. Provedte kontrolu zbraně.
2. Sejměte ze zbraně závěr (Slide 1) společně s hlavní (Barrel 2) a vratnou pružinou (Recoil spring assembly 3).
3. Uchopte závěr (Slide 1) a sejměte čelo závěru (Slide cover plate 14). Následně vytáhněte tovární úderník (Firing pin 4) ze závěru (Slide 1).
4. Následně demontujte pojistku zápalníku/úderníku (Firing pin safety 8) společně s pružinou pojistky zápalníku/úderníku (Firing pin safety spring 9). Komponenty demontované ze závěru při kroku číslo 4 (tomto kroku) nejsou potřeba k provozu systému samoresetovací spouště.
5. Nyní vložte na místo továrního úderníku (Firing pin 4) úderník vašeho samoresetovacího mechanismu. Nezapomeňte, že pojistka zápalníku/úderníku (Firing pin safety 8) společně s pružinou (Firing pin safety spring 9) se nyní neinstalují zpět.
6. Před instalací čela závěru (Slide cover plate 14) vsuňte jednu pružinu úderníku (jednu která je součástí balení systému samoresetovací spouště) do vymezovacího pouzdra (Spacer sleeve 5). Pružina, kterou vkládáte pod čelo úderníku je velmi drobná, ujistěte se, že je její vnutí prochází okolo úderníku a nikoli, že úderník protíná vnutí pružiny skrz.
7. Následně můžete instalovat čelo závěru (Slide cover plate 14).

### Samoresetovací spoušťový mechanismus

1. Vyjměte čep spouště (Trigger pin 28) a kolík vyhazovače (Trigger housing pin 27). Tento čep a kolík jdou lépe vytlačit z levé do pravé strany těla zbraně (Frame/Body 16).
2. Vyjměte zamykací kontejner (Locking Block 21). Následně můžete vyjmout tovární spoušťový mechanismus (použito souhrnné označení pro díly: Trigger mechanism housing 22, Connector 23, Trigger spring 24, Trigger with trigger bar 25) z těla pistole Glock.
3. Opatrně vyjměte záchyt závěru (Slide stop lever 26) a vyměňte ho za záchyt závěru z vašeho balení.
4. Následně můžete instalovat samoresetovací spoušť z vašeho balení. Nezapomeňte na zamykací kontejner (Locking block 21). Následně vraťte čep spouště (Trigger pin 28) a kolík vyhazovače (Trigger housing pin 27) na jejich původní místo.
5. Nyní můžete vyzkoušet, zda se spoušť resetuje.

**Nyní můžete standardním postupem složit zbraň.**

### Upozornění:

Nově instalovaný mechanismus má lehce vyšší odpor spouště (2,9 Kg/29 N). Je to takto úmyslně, aby uživatel trénoval i svaly v prstech, když budete mít prsty vytrénovanější, budete moci citlivěji a rychleji ovládat standardní spoušť při střelbě ostrými náboji.