



SC-MEISSER



PISTOLE 1911

UŽIVATELSKÁ PŘÍRUČKA

Obsah

1. Úvod	21
1.1 Upozornění a bezpečnostní pokyny	21-22
1.2 Bezpečnostní zásady	22
2. Technické údaje	23
2.1 Schmeisser 1911 Hugo 9x19	23
2.2 Schmeisser 1911 Hugo .45ACP	23
3. Hlavní funkce Bezpečnostní mechaniz	24
4.1 Lučák	25
4.2 Manuální pojistka	25
4.3 Dlačňová pojistka	25
4.4 Přerušovač	25
4.5 Blokace zápalníku	25
Manipulace se střelivem	25
6.1 Seřizování mířidel	26
6.2 Před střelbou	26
6.3 Plnění zásobníku	26
6.4 Nabíjení pistole (příprava ka střelbi	26-27
Postup střelby	27
7.1 Postup výstřelu	27
7.2 Postup přebíjení	28
7.3 Postup vybití	28
Závady	29
8.1 Zjišťování závad	29-30
8.2 Odstraňování závad	30
8. Rozborka a údržba pistole	31
9.1 Rozborka	31
9.2 Čištění pistole	31
9.3 Sborka pistole	32
9.4 Ověření funkce	32-33
9.5 Péče o vaši pistol	33-34
	34-35
	36
	36
10. Rozborka a údržba zásobníku	37
10.1 Rozborka zásobníku	37
10.2 Údržba zásobníku	37
11. Výkres rozložených součástí	37
12. Poznámky	39

1 ÚVOD

Klasická pistole 1911 s jednořadým zásobníkem – optimalizovaná tak, aby odpovídala vizi vynálezce. Každá součástka byla dovedena k dokonalosti na základě století zkušeností a poznatků milionu střelců. Díky tomu získáte spolehlivou zbraň s vysokým výkonem a přesností.

V zájmu správné a bezpečné funkce pistole si pečlivě prostudujte příručku a řiďte se pokyny ohledně čištění a údržby. Tato příručka je určena výhradně pro použití s pistolí Schmeisser Hugo 1911 a není kompatibilní s jinými modely 1911 od jiných výrobců. Pokud máte ohledně pistole, jejího čištění nebo použití nějaké dotazy, obraťte se na svého prodejce nebo puškaře.

1.1 UPOZORNĚNÍ A BEZPEČNOSTNÍ POKYNY

UPOZORNĚNÍ



Základní pravidla bezpečného zacházení s palnými zbraněmi:

VŽDY považujte každou zbraň za nabitou.

VŽDY se ujistěte, že se v hlavní nenacházejí žádné překážky.

VŽDY se před střelbou ujistěte o bezpečnosti přítomných osob a o tom, co se nachází za terčem.

VŽDY používejte čisté, suché, originální tovární střelivo správného typu a ráže pro vaši zbraň.

Vždy při střelbě používejte ochranu sluchu a zraku.

VŽDY noste zbraň tak, abyste měli pod kontrolou směr ústí hlavně, pokud byste upadli nebo zakopli.

NIKDY nestřílejte na ploch povrchy nebo hladinu vody.

NENECHÁVAJTE nabitou zbraň bez dozoru. Zbraně a střelivo musí být uloženy odděleně, pokud možno pod uzamčením, mimo dosah dětí, neopatrných dospělých a neoprávněných uživatelů.

NIKDY nedovolte použití zbraně osobám, které si nepřečetly tuto uživatelskou příručku a nepochopily ji.

NEMÍŤE zbraní, nabitou ani nenabitou, na nezamýšlený terč.

NIKDY nestřílejte ze zbraně v blízkosti zvířete, které není cvičené, aby se vyrovnalo s hlukem; reakce vystrašeného zvířete může způsobit zranění nebo nehodu.

NIKDY před střelbou nebo během ní nepijte alkohol a neužívejte léky, protože to může výrazně omezit váš zrak nebo úsudek, takže vám neumožní bezpečné zacházení se zbraní.

BEZPEČNOSTNÍ POKYNY



Tato uživatelská příručka vám má pomoci naučit se jak správně používat vaši pistolí Schmeisser 1911 a pečovat o ni. Pouze pokud jste si jisti, že plně chápete tuto příručku a dokážete se řídit v ní uvedenými pokyny, byste měli provádět nabíjení a střelbu z palné zbraně s ostrým střelivem.

1.2 BEZPEČNOSTNÍ ZÁSADY

Díky pochopení rizik spojených s používáním jakékoli palné zbraně a přijetí opatření popsanych v této příručce můžete užívat úplného bezpečí při používání své pistolé. Opomenutí některého z těchto upozornění může vést k vážným zraněním vás nebo jiných a k vážným škodám na palné zbraně nebo jiném majetku. Pistole jsou klasifikovány jako palné zbraně a prodává je Schmeisser GmbH s konkrétním srozuměním, že nenese jakoukoli odpovědnost za poruchy palné zbraně, fyzickou újmu nebo poškození majetku, vyplývající zcela nebo částečně z:

- neschválených úprav
- výstřelu z trestním úmyslem nebo z nedbalosti
- přebíjeného střeliva
- vadného, nevhodného ručně přebíjeného střeliva
- nevhodného nebo neopatrného zacházení
- zanedbání
- nebo jiných vlivů mimo přímou a bezprostřední kontrolu naší společnosti

Toto omezení platí bez ohledu na to, zda je odpovědnost uplatněna na základě smlouvy, nedbalosti nebo přímé odpovědnosti (včetně neupozornění). Za žádných okolností Schmeisser GmbH nenese odpovědnost za náhodné nebo vyplývající škody, jako je ztráta možnosti užívat majetek, obchodní ztráty a ušlé výnosy nebo zisk.

BEZPEČNOSTNÍ POKYNY



Chraňte svůj sluch i zrak!

Opakované vystavení hluku při střelbě bez ochrany sluchu může vést ke kumulativní trvalé ztrátě sluchu. Při střelbě vždy používejte ochranné brýle splňující požadavky American National Standards Institute (ANSI) Z87.1 a „špunty do uší“ nebo chrániče sluchu. Nechráněné oči může zranit prach, plyny, uhlíková rezidua, mazivo a kovové částičky,

nebo podobné mechanické nečistoty, které mohou být z jakékoli palné zbraně uvolňovány během normálního použití. Vždy se ujistěte, že osoby ve vaší blízkosti jsou chráněny podobným způsobem.

2 TECHNICKÉ ÚDAJE

2.1 SCHMEISSER 1911 HUGO 9X19

ZÁVĚR	samonabíjecí systém využívající zpětného rázu
STŘELIVO	9×19 mm
HMOTNOST	1125 g
DĚLKA HLAVNĚ	127 mm
HLAVEŇ	hlaveň Match
KOMORA	9×19 mm
RÁM/STŘENKY	ocelový rám se zdrsněním a karbonovými střenkami
ZÁVĚR	ocelový s drážkami vpředu i vzadu
MUŠKA A HLEDÍ	dodává se s pevným nebo stavitelným hledím
SPOUŠŤOVÝ MECHANIZMUS	jednočinná sportovní spoušť s regulovatelným chodem
ZÁSOBNÍK	kapacita zásobníku: 10 ran

2.2 SCHMEISSER 1911 HUGO .45ACP

ZÁVĚR	samonabíjecí systém využívající zpětného rázu
Střelivo	.45 ACP
HMOTNOST	1088 g
DĚLKA HLAVNĚ	127 mm
HLAVEŇ	hlaveň Match
KOMORA	.45 ACP
RÁM/STŘENKY	ocelový rám se zdrsněním a karbonovými střenkami
ZÁVĚR	ocelový s drážkami vpředu i vzadu
MUŠKA A HLEDÍ	dodává se s pevným nebo stavitelným hledím
SPOUŠŤOVÝ MECHANIZMUS	jednočinná sportovní spoušť s regulovatelným chodem
ZÁSOBNÍK	kapacita zásobníku: 8 ran

3 HLAVNÍ FUNKCE

Pistole Schmeisser Hugo 1911 je dokonale vhodná pro vojenské i sportovní použití. Samonabíjecí pistole funguje na principu odemykání závěru s využitím zpětného rázu.



1. Muška
2. Závěr pistole
3. Hlaveň
4. Hledí
5. Kohout
6. Dlaňová pojistka

7. Manuální pojistka
8. Zásobník
9. Zadržka zásobníku
10. Spoušť
11. Záchyt závěru
12. Rám

4 BEZPEČNOSTNÍ MECHANIZMY

BEZPEČNOSTNÍ POKYNY



Bezpečnostní prvky palné zbraně jsou mechanické prvky, kterými nelze nahradit odpovídající výcvik s bezpečným zacházením se zbraní.

4.1 LUČÍK

Lučík chrání spoušť před poškozením a neúmyslným stisknutím spouště v případě pádu.

4.2 MANUÁLNÍ POJISTKA

Manuální pojistka je umístěna nad oběma střenkami. Chcete-li aktivovat manuální pojistku, napněte kohout do krajní zadní polohy zatažením zpět nebo stažením závěru vzad a jeho následným rychlým posunutím dopředu, pak posuňte pojistku nahoru na levé nebo pravé straně. Manuální pojistku lze aktivovat pouze pokud je kohout napnutý a závěr se nachází v přední poloze. Chcete-li manuální pojistku deaktivovat, posuňte páku pojistky směrem dolů.

4.3 DLAŇOVÁ POJISTKA

Dlaňová pojistka se nachází na zadní straně rámu a blokuje spoušť, dokud ruka držící pistolí dlaňovou pojistku nestiskne.

4.4 PŘERUŠOVAČ

Přerušovač je pasivní bezpečnostní prvek aktivovaný během pohybu závěru. To zabraňuje výstřelu, dokud není náboj zcela zaveden do komory.

4.5 BLOKACE ZÁPALNÍKU

Blokace zápalníku je pasivní bezpečnostní prvek, který blokuje zápalník, pokud není spoušť stisknutá. Tento prvek brání nechtěnému výstřelu při pádu zbraně.

5 STŘELIVO

BEZPEČNOSTNÍ POKYNY



Společnost Schmeisser výslovně odmítá odpovědnost za škody nebo zranění, k nimž dojde v souvislosti nebo v důsledku použití závadného, nestandardního nebo „přebíjeného“ střeliva, nebo nábojů, pro něž nebyla palná zbraň původně vyrobena.

Používejte opuze čisté, suché a kvalitní komerčně vyráběné střelivo v dobrém stavu, která je vhodná pro ráži vaší zbraně.

Nedoporučujeme používání přepracovaného nebo přebíjeného střeliva, protože může způsobit poškození vaší zbraně.

Použití nevhodného střeliva znamená zánik vaší záruky.

6 MANIPULACE

6.1 SEŘÍZENÍ MÍŘIDEL

	Pozice hledí je příliš nízká Seřídte hledí směrem NAHORU UP.
	Pozice hledí je příliš vysoká Seřídte hledí směrem dolů DN.

Bod zásahu	Oprava bodu zásahu
	Pozice hledí je příliš v levo, posuňte hledí ve směru R.
	Hledí je příliš vpravo, posuňte hledí ve směru R.

PŘED STŘELBOU

V zájmu prevence koroze je pistole dodávána s tenkou vrstvou ochranného oleje a vazelíny.

Před prvním použitím pistoli rozeberte, odstraňte vrstvu ochranného oleje a následně pistoli

- Rozeberte pistoli (9.1)
- Pistoli vyčistěte a promažte (9.2)
- Provedte sborku pistole (9.3)

PLNĚNÍ ZÁSOBNÍKU

1. Dnem náboje stlačte podavač zásobníku
2. Zatlačte náboj dozadu pod vývodky zásobníku
3. Pokračujte, dokud nebude v zásobníku požadovaný počet nábojů



6.4 NABÍJENÍ PISTOLE (PŘÍPRAVA KE STŘELBĚ)

1. Ústí zbraně držte namířené do bezpečného směru
2. Ukazovák držte mimo spoušť, dokud nejste připraveni vystřelit
3. zasuňte plný zásobník a ujistěte se, že jej zádržka zásobníku drží spolehlivě na místě.
4. Stáhněte závěr dozadu až na doraz a nechte jej sjet dopředu díky tlaku vratné pružiny. Stažením závěru dozadu a jeho vypuštěním natáhnete kohout, vysunete horní náboj ze zásobníku a zavedete jej do komory.
5. Pistole je nyní nabitá, natažená a připravená ke střelbě.
6. Aktivujte manuální pojistku a nechte ji aktivovanou, dokud nejste připraveni vystřelit

UPOZORNĚNÍ



Pistole je nyní nabitá a připravená ke střelbě. Od této chvíle držte ústí vždy namířené bezpečným směrem. Nikdy nedávejte nabitou zbraň z ruky. Pistoli vždy vybijte okamžitě po ukončení střelby.

7 POSTUP STŘELBY

BEZPEČNOSTNÍ POKYNY



Ujistěte se, že je na vašem místě povolena střelba a že se v ohroženém prostoru nenachází lidé.

UPOZORNĚNÍ



Závěr se během střelby rychle otevírá a zavírá. Držte ruce a obličej mimo jeho dosah. Horké nábojnice a spalné plyny vylétají rychle ze zbraně a mohly by vás popálit. Vždy používejte ochranné brýle a ochranu sluchu.

1. Při výstřelu dbejte na to, aby se vaše prsty, ruce nebo jiné části vašeho těla nenacházely před, vedle nebo nad ústím hlavně nebo výhozným oknem.
2. Nedovolte jiným osobám stát vedle vás.
3. Okamžitě přestaňte střílet a vybijte pistoli, pokud máte podezření, že nebyl náboj dobře zaveden do komory, nábojnice se zasekla, střela uvízla ve vývrtu nebo výstřel zněl slabě/abnormálně

7.1 POSTUP VYBÍJENÍ

1. Namiřte pistoli na bezpečný terč
2. Deaktivujte manuální pojistku
3. Položte prst na spoušť a stiskněte ji, čímž dojde k výstřelu
4. Držte pistoli namířenou na terč a pokračujte ve střelbě dle situace
5. Po ukončení střelby vyjměte zásobník a pistoli vybijte
6. Pokud jste z pistole stříleli do vyprázdnění zásobníku, závěr bude zachycen v otevřené pozici

7.2 POSTUP PŘEBÍJENÍ

Jakmile je zásobník prázdný, závěr bude zachycen pákou záchytu závěru v otevřené poloze.

1. Sejměte prst ze spouště
2. Stiskněte zádržku zásobníku a uvolněte prázdný zásobník
3. Vyjměte prázdný zásobník
4. Zasuňte plný zásobník a ujistěte se, že jej zádržka zásobníku drží spolehlivě na místě

5. Palcem stiskněte záchyt závěru nebo stáhněte závěr zcela dozadu a nechte jej sklouznout dopředu.
6. Pistole je nyní opět nabitá a připravená ke střelbě

7.3 POSTUP VYBÍJENÍ

BEZPEČNOSTNÍ POKYNY



Nikdy nedávejte pistoli z ruky, dokud neověříte, že je vybitá. Ústí hlavně vždy držte namířené bezpečným směrem a prst držte mimo lučik. Ruce držte mimo ústí hlavně a výhozné okno. Po každé cvičné střelbě, než opustíte střelnici, proveďte závěrečnou kontrolu, abyste se ujistili, že je zbraň vybitá.

1. Vložte ruku pod zásobník, abyste předešli jeho pádu, a stisknutím zádržky zásobník uvolněte.
2. Pokud byly všechny náboje v zásobníku vystřeleny, závěr bude automaticky zachycen v otevřené poloze.
3. Pokud nebyl závěr automaticky zachycen v zadní poloze, ručně stáhněte závěr a zachyťte jej pákou záchytu závěru. Zkontrolujte, že poslední náboj v komoře byl vytažen a vyhozen.
4. Vizually a fyzicky zkontrolujte komoru a zásobníkovou šachtu, abyste se ujistili, že je pistole vybitá.
5. Nyní vypusťte závěr do přední pozice pomocí páky záchytu závěru.
6. Stiskněte spoušť a nechte kohout padnout do přední pozice.
7. Vyprázdněte zásobník
8. Pistole je nyní vybitá s vypuštěným kohoutem

8 ZÁVADY

8.1 ZJIŠŤOVÁNÍ ZÁVAD

Řiďte se postupy pro odstraňování závad, pokud:

1. zjistíte, že je obtížné zavést náboj do komory
2. nedojde k výstřelu
3. mechanismus nevytáhne vystřelenou nábojnici
4. objevíte nespálená zrna prachu, vysypaná do mechanismu
5. výstřel zní a působí slabě nebo abnormálně

8.2 ODSTRAŇOVÁNÍ ZÁVAD

1. Vyměňte zásobník
2. Posuňte závěr dozadu a dopředu, abyste vyhodili náboj v komoře nebo v jejím okolí. Vizually a manuálně zkontrolujte komoru.
3. Pokud máte podezření, že došlo k zaseknutí náboje ve vývrtnu, proveďte rozborku pistole a zkontrolujte, zda je hlaveň zablokována. Pokud je ve vývrtnu náboj, obraťte se na puškaře, aby závadu odstranil.
4. Nepřebíjejte ani znovu neplňte vadné náboje.

9.1 ROZBORKA

BEZPEČNOSTNÍ POKYNY



Vždy zkontrolujte, že je zásobník vyjmutý a pistole není nabitá.

Rozeberte a vyčistěte pistoli po každém použití a po vystavení prachu, písku, vodě atp.

Držte pistoli namířenou bezpečným směrem.

Zatlačte na přední pouzdro a otočte objímku hlavně o 1/4 otáčky po směru hodinových ručiček.



Stáhněte závěr dozadu, dokud výstupek záchyty závěru nebude vyrovnán proti vybrání pro rozborku.

Zatlačte konec čepu záchyty závěru, který vyčnívá na pravé straně pistole, a vyjměte záchyty závěru z levé strany.



Stáhněte závěr z rámu směrem



Otočte objímku hlavně proti směru hodinových ručiček o 1/8 otáčky ze základní pozice a zpředu ji vytáhněte.



Vytáhněte vratnou pružinu nahoru a přes článek hlavně a vytáhněte



Vytlačte hlaveň ze závěru.



9.2 ČIŠTĚNÍ PISTOLE

BEZPEČNOSTNÍ POKYNY



Pro optimální čištění doporučujeme sérii produktů Schmeisser Weaponcare.

Hlaveň a komora:

- Vyčistěte hlaveň a komoru odzadu pomocí kvalitního čisticího rozpouštědla
- Otřete z vnitřního a vnějšího povrchu hlavně všechny nečistoty
- Namažte hlaveň uvnitř i vně pomocí kvalitního maziva pro palné zbraně

Čelo závěru a uzamykací ozuby:

- Pečlivě očistěte tyto oblasti pomocí silonového kartáče

Vnější kovové povrchy:

- Otřete všechny kovové povrchy hadříkem navlhčeným konzervačním olejem
- Promažte vratnou pružinu, vodítko vratné pružiny a drážky rámu

9.3 SBORKA PISTOLE

Držte závěr vzhůru nohama a článek hlavně dopředu a vsuňte hlavěň do závěru.



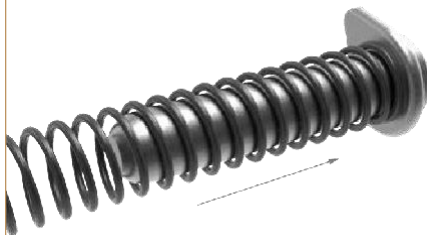
Nasuňte objímku hlavně na ústí hlavně a do závěru, aby byla zároveň s přední stranou závěru.



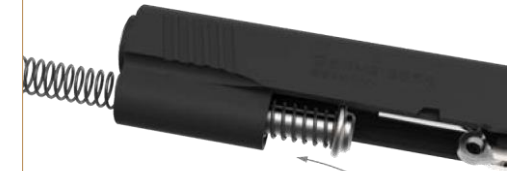
Otočte objímku proti směru hodinových ručiček nadoraz.



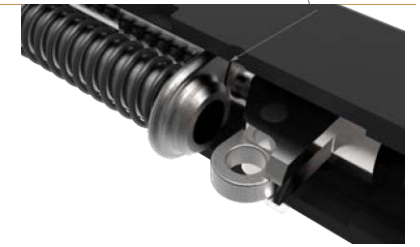
Zasuňte vodítko vratné pružiny do vratné pružiny, aby otevřená strana pružiny doléhala na přírubu vodítka.



Vložte vratnou pružinu s vodítkem do závěru zatlačením konce pružiny odzadu skrz závěr.



Umístěte zaoblenou část vodítka vratné pružiny na vnější povrch hlavně přímo před článkem hlavně.

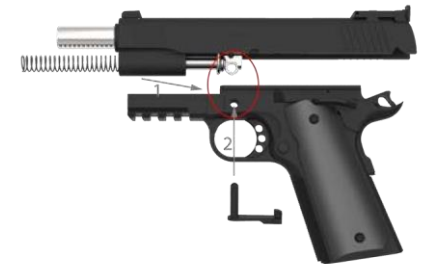


Držte závěr tak, abyste viděli otvor v článku hlavně skrz otvor pro záchyt závěru.

Zatlačte záchyt závěru do příslušného otvoru, ale ne nadoraz.

Vyrovnejte záchyt závěru s vybráním pro rozborku.

Nyní zatlačte záchyt závěru proti čepu záchytu závěru, aby byl záchyt závěru zcela zasunutý.



Posuňte závěr zcela dopředu a posuňte manuální pojistku do polohy zajištěno.



Nasuňte pouzdro vratné pružiny na vratnou pružinu.

Zatlačte závěr zpět asi o půl centimetru, stiskněte pouzdro vratné pružiny, aby bylo zároveň čelem objímky.

Otočte objímku, aby uzamkla pouzdro na místě.



9.4 OVĚŘENÍ FUNKCE

BEZPEČNOSTNÍ POKYNY



Provádějte kontroly pouze rozborce a sborce pistole. V žádných jiných případech neposouvajte závěr dopředu úderem.

Po sborce pistole zkontrolujte její funkci následujícím způsobem:

1. Po vyjmutí zásobníku stáhněte závěr zcela dozadu a pusťte jej. Měl by sklouznout dopředu a zavít na prázdné komoře.
2. Zasuňte prázdný zásobník a zkontrolujte, zda se zásobník vysune po stisknutí tlačítka zádržky zásobníku.
3. Po vyjmutí zásobníku stáhněte závěr zcela dozadu a pusťte jej. NEMĚL by sklouznout dopředu.
4. Podívejte se skrz výhozné okno na čelo závěru. Zkontrolujte, že zápalník nevyčhívá z čela závěru.
5. Stiskněte a podržte spoušť a stáhněte závěr dozadu. Když se závěr vrátí do přední pozice, kohout musí zůstat natažený.
6. Posuňte manuální pojistku nahoru. Stiskněte spoušť a dlaňovou pojistku. Kohout by měl zůstat natažený.
7. Posuňte manuální pojistku dolů. Stiskněte spoušť a dlaňovou pojistku. Kohout by měl udeřit.
8. Namířte ústí hlavně dolů a stiskněte spoušť, aniž byste se dotkli dlaňové pojistky. Kohout musí zůstat natažený.

9.5 PÉČE O VAŠI PISTOLI

- Udržujte svou pistoli v dobrém stavu a čistěte ji po každém použití
- Opravy nebo servis ale doporučujeme svěřit vašemu puškaři

10 ROZBORKA A ÚDRŽBA ZÁSOBNÍKU

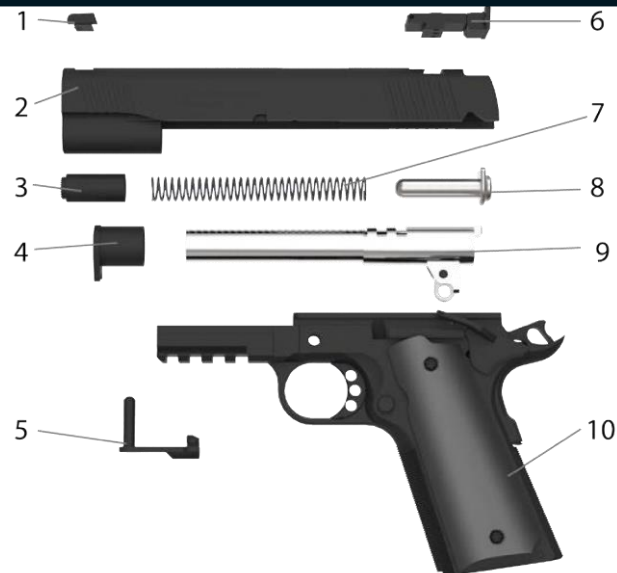
10.1 ROZBORKA ZÁSOBNÍKU

1. Po stisknutí tlačítka ve dně zásobníku stáhněte dno zásobníku směrem dopředu.
2. Vytáhněte pružinu a podavač.

10.2 ÚDRŽBA ZÁSOBNÍKU

Pokud do mechanismu pronikne voda, pískem nebo jiné nečistoty, okamžitě rozeberte pistoli a pečlivě ji vyčistěte. Pokud nebudete udržovat svou pistoli vyčištěnou, promazanou a ve funkčním stavu, mohlo by to vést k vážnému zranění nebo poškození majetku.

11 VÝKRES ROZLOŽENÝCH SOUČÁSTEK



1. Muška
2. Závěr pistole
3. Pouzdro vratné pružiny
4. Objímka hlavně
5. Záchyt závěru
6. Hledí

7. Vratná pružina
8. Vodítko vratné pružiny
9. Hlaveň
10. Rám

POZNÁMKA



Během počáteční fáze, až do 250 výstřelů, se mohou projevovat závady při podávání nábojů a/nebo při vyhazování nábojnic.

Vzhledem k našim přesným výrobním tolerancím našich pistolí 1911 je počáteční fáze nutná pro zajištění stabilní přesnosti.

Výhradní distributor pro ČR a SK:

SH Commerce, s.r.o.

IČO: 07124856

www.shcommerce.cz

info@shcommerce.cz



SCHMEISSER

Schmeisser GmbH

Adolf-Dembach-Str. 4, 47829 Krefeld

Tel. č. ++49(0)2151-45781-0

Fax č. ++49(0)2151-45781-45

Mail: info@schmeisser-germany.com

WWW.SCHMEISSER-GERMANY.COM