

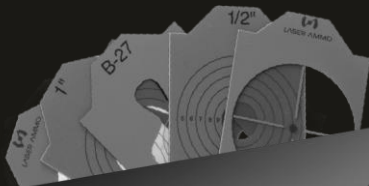


LASER AMMO
TRAINING TECHNOLOGIES

LaserPETII

PERSONAL ELECTRONIC TARGET

IMPROVE YOUR SHOOTING
SKILLS ANYTIME, ANYWHERE



Uživatelská příručka

*Před zahájením tréninku s Laser PET II si prosím
pročtěte kompletní uživatelskou příručku*

Představení

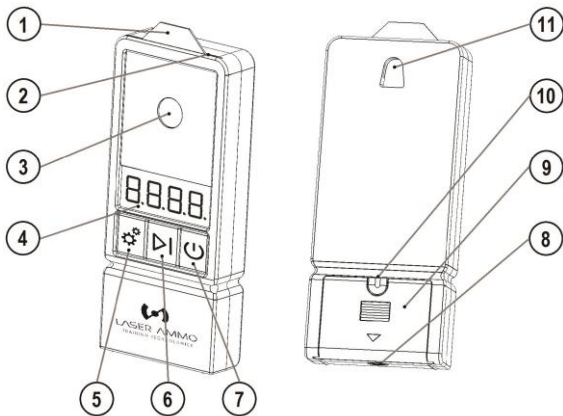
Elektronické terčové systémy od společnosti Laser Ammo jsou navrženy zejména s ohledem na zlepšení nejrůznějších střeleckých dovedností uživatele, například: taseání, identifikace cíle a rychlé rozhodování, manipulace se zbraní, stisk spouště a mnoho dalšího při čemž se zároveň trénuje i vaše přesnost. Všechna terčová zařízení Laser Ammo mohou být plnohodnotně používána s jakýmkoli SureStrike cartridge, přičemž vám podávají plnohodnotnou vizuální, akustickou a numerickou zpětnou vazbu.

LaserPET II (Personal Electronic Target – Osobní Elektronický Terč) je navržen pro střelce všech úrovní od začátečníků až po zkušené sportovní střelce. Skutečně každý může díky Laser PET II od Laser Ammo nacvičit svoji rychlost, přesnost, taseání a přebíjení. Díky šesti různým tréninkovým režimům a novince v podobě čtyřčíselné numerické obrazovky, která obrazově doplňuje akustickou odezvu o časovač, stopky a ukazatel skóre.

Toto elektronické terčové zařízení disponuje pěti různě velkými a různě tvarovanými průzory (TargetCard) záznamové obrazovky (Sensor Screen), které umožňují dle potřeb přizpůsobovat obtížnost vašim střeleckým dovednostem. Průzory jsou ve velikostech 0,5 až 1,8“ (12,7-45,72 mm).

Nabíjení LaserPetII se provádí pomocí kabelu s mini USB konektorem (není součástí balení) a je možné jej používat uvnitř budov i venku. Záznamová plocha terčového zařízení zaznamenává jak infra červený (IR) tak i klasický červený laser ze všech verzí Surestrike cartridge LaserAmmo.

Diagram



1. Výměnný průzor (Target Card)
2. Slot pro vsunutí průzoru (Target Insert Slot)
3. Záznamová obrazovka (Sensor Screen)
4. Číselný display (Numerator Display)
5. Tlačítko nastavení (Settings)
6. Tlačítko pro spouštění či zastavení cvičení (Program Run)
7. Zapínací/Vypínací tlačítko (On/Off)
8. Závit pro tripod (Tripod Mount)
9. Krytka slotu baterie (Battery Cover)
10. Micro USB konektor (Micro USB Connector)
11. Oko pro připevnění na zeď (Wall mount)

Bezpečnostní pokyny

- Vybijte svou zbraň!
- Provedte kompletní kontrolu zbraně (ideálně dvakrát či třikrát, pro bezpečí vaše i osob v okolí).
 - Nábojová komora
 - Hlaveň
 - Zásobníková šachta
- Pokud je ve vašem okolí střelivo či munice, odnese je mimo váš dosah, ideálně do jiné místnosti nebo je zamkněte do trezoru. Pokud trénujete venku umístěte střelivo a municí na místo, kde je jejich nechtěné použití při tréninku s LaserPET II Laser Ammo naprosto vyloučeno!
- Mějte na paměti, že nedodržení bezpečnostních pokynů může vést k závažným dopadům na zdraví vaše, zdraví osob v okolí či škodách na majetku.
- Vždy se osobně přesvědčte, že je veškeré střelivo či munice skutečně mimo váš dosah. Pokud trénujete ve skupině proveďte vzájemnou kontrolu.

- Neopouštějte žádné střelivo či munici v oblasti, kde trénujete.
- Nezodpovědná příprava, manipulace a nedodržení bezpečnostních pokynů může vést k závažným škodám na majetku, zraněním či smrti!
- Pokud ukončíte používání zařízení LaserPet II vyjměte z něj baterie a odpojte ho z nabíjecího kabelu.

Zahájení tréninku s Laser PET II

Vložte dvě AAA baterie (či akumulátory) do slotu pro baterie na zadní straně laserového terče LasePET II. Případně můžete připojit micro USB nabíječku (není součástí balení) do zadního micro USB portu na zadní straně zařízení.

Sejměte fólii ze záznamové obrazovky. Vyberte si průzor či ponechte záznamovou obrazovku celou odkrytou. Pokud chcete trénovat s průzorem vložte příslušný průzor do určeného slotu (viz. Diagram).

Umístěte terč do požadované oblasti na stativu či na zdi.

Stiskněte zapínací tlačítko (On/Off) zařízení. Zobrazí se vám ukazatel stavu baterií v zařízení.

Stiskněte tlačítko nastavení (Settings), pro nastavení tréninkových parametrů.

Stiskněte tlačítko pro spuštění cvičení (Program Run) pro výběr ze šesti tréninkových programů. Konkrétní specifikace jednotlivých cvičení jsou popsána na následujících stranách.

Jste připraveni, zamířte do průzoru a pomocí Surestrike Cartridge v komoře vaší zbraně, či za pomoci jiného adaptéru případně tréninkové laserové zbraně “vystřelte” laserový paprsek do okryté části záznamové obrazovky.

Tréninkové programy

P1 – Počítadlo zásahů (Hit Counter)

Jednoduché počítadlo zásahů, vám počítá množství zásahů. Začátek cvičení je ohlášen bliknutím elektronického terčového zařízení a pipnutím. Následně se vám na displayi zobrazuje množství zásahů. Pro znovu zahájení trénink stiskněte tlačítko pro spouštění či zastavení cvičení (Program Run).

P2 – Měření času do prvního zásahu (Shot Timer)

Jedno z velmi populárních cvičení, při kterém vám LaserPET II měří čas od pípnutí a bliknutí po vaši první trefu do terče. Dá se takto trénovat jak tasení, tak například i rychlost přivedení zbraně do střelby schopného stavu po závadě. Po zobrazení výsledku se po několika sekundách stejný trénink spustí znova.

P3 – Trénink střelby pod tlakem (Trigger Control/Pressured Shooting)

Před začátkem tréninku si nastavíte čas, který se vám bude odečítat. Následuje zahájení tréninku standardním bliknutím a pípnutím. Na ukazateli se vám zobrazí odpočet a vaším cílem je provést co největší množství úspěšných zásahů do elektronického terčového zařízení LaserPET II. Po zobrazení výsledku se po několika sekundách stejný trénink spustí znova.

P4 – Měření času mezi dvěma výstřely (Double tap/Reload Timer)

Jednoduché a účinné tréninkové cvičení pro měření rychlosti mezi dvěma výstřely, se dá využít pro nácvik nejrůznějších situací. Například trénink dvojstřelů či trénink první rány po výstřelu a následném přebití zbraně. Trénink se zahajuje po bliknutí a pípnutí Lase PETu. Po zobrazení výsledku se po několika sekundách stejný trénink spustí znova.

P5 – Měření času od startu do posledního výstřelu (Multiple Shot Timer, Elapse Time)

Zajímavé cvičení, kdy vám vás LaserPET II nakáže kolik úspěšných zásahů do záznamové zóny musíte provést pro úspěšné ukončení cvičení. LaserPET II vám přitom měří čas. Trénink se zahajuje po bliknutí a pípnutí Lase PETu. Po zobrazení všech výsledků se stejný trénink spustí znova.

P6 – Měření času mezi jednotlivými výstřely (Multiple Shot Timer, Split Time)

Obměna cvičení P5 princip je v zásadě obdobný ale tentokrát vám LaserPET II měří čas mezi jednotlivými zásahy. Trénink se zahajuje po bliknutí a pípnutí Lase PETu. Po zobrazení všech časů se stejný trénink spustí znova.

Upozornění:

V pasáži Tréninkové programy bylo v popisech programů P1 až P6 užito tvarů slov: zásah, trefa, výstřel a rána. Mějte prosím na paměti, že se nejedná ve spojení s produktem LaserPET II o doslovné vyjádření úkonů spojených s tréninkem na tomto zařízení. LaserPET II slouží pouze k nácviku střelby, a to pouze a výhradně s kompatibilními laserovými cartridge, či kompatibilními laserovými adaptéry a maketami. Pokud dojde k poškození produktu vlivem střelby, nelze to považovat za závadu na zařízení viz. dále sekce Záruka.

Nastavení tréninkových parametrů

Po stisknutí tlačítka nastavení (Settings) se dostáváte do sekce pro nastavení. Stisknutím tlačítka pro nastavení se dostáváte do sekce nastavení a mimo něj. Pokud chcete provést změnu v sekci nastavení stiskněte tlačítko pro spouštění či zastavení cvičení (Program Run).

SO – Sound (zapnutí či vypnutí zvuku)

Volbu provedete stisknutím tlačítka pro spouštění či zastavení cvičení (Program Run).

SO 1 > zvuk je zapnut

SO 0 > zvuk je vypnut

PA – Pre Drill Ready Time (nastavení prodlevy od stisku tlačítka pro začátek cvičení po skutečné zahájení cvičení)

Volbu provedete stisknutím tlačítka pro spouštění či zastavení cvičení (Program Run).

2 až 6 sekund

Pouze pro tréninkové programy P3 a P4

RU – Run Time (nastavení maximální délky cvičení)

Volbu provedete stisknutím tlačítka pro spouštění či zastavení cvičení (Program Run).

2 až 6 sekund

Pouze pro tréninkový program P3

HI – Hits to complete the drill (nastavení počtu zásahů pro úspěšné zakončení cvičení)

Volbu provedete stisknutím tlačítka pro spouštění či zastavení cvičení (Program Run).

2 až 6 zásahů

Pouze pro tréninkové programy P5 a P6

Poznámka: Nastavení sdílí všechny programy. Změna nastavení ovlivní všechny programy.

Záruka

Laser Ammo zaručuje že se na tomto produktu (Laser Ammo Laser PET II) neprojeví žádné závady na konstrukci či materiálu dříve než po uplynutí:

Období jednoho (1) roku od koupě produktu zákazníkem.

Oznámení o jakémkoli nároku na uplatnění záruky musí společnost Laser Ammo obdržet písemně před uplynutím záruční doby.

Laser Ammo si vyhrazuje právo zkontrolovat produkt před dodržením záruky.

Záruka společnosti Laser Ammo je omezena pouze na výše uvedený produkt a vztahuje se pouze na výše stanovené období.

Laser Ammo neodpovídá za ztrátu, škody přímé či náhodné nebo škody jakéhokoli druhu, ať už na základě záruky, smlouvy, nedbalosti nebo přísné odpovědnosti, nebo které vzniknou v souvislosti s prodejem nebo používáním produktu uživatelem nebo jakoukoli třetí stranu.

Záruka Laser Ammo se nevztahuje na škody na výrobku, které jsou důsledkem nesprávné instalace, nehody, zneužití, přírodní katastrofy, nedostatečného nebo nadměrného elektrického napájení, abnormálních mechanických nebo okolních podmínek nebo jakékoli neoprávněné demontáže, opravy nebo úpravy výrobku.

Tato záruka se nevztahuje na výrobky, které postrádají originální identifikaci. Či na kterých je originální identifikační značka poškozena, pozměněna či odstraněna.

Laser Ammo se zavazuje, že opraví či upraví jakýkoli produkt u kterého se prokáže že vlivem použitých materiálů či konstrukce došlo k závadě na produktu.

V každém případě nesmí maximální odpovědnost společnosti Laser Ammo vůči kupujícímu v souvislosti s jakýmkoli nárokem na záruku nebo vadou na produkt překročit smluvní cenu konkrétního výrobku, o kterém se tvrdí, že je vadný nebo nevhodný nebo které údajně způsobují škodu kupujícímu nebo jakékoli třetí straně.

Výše uvedené je namísto všech ostatních záruk, ústně vyjádřených nebo předpokládaných, včetně, ale nikoli výhradně, všech předpokládaných záruk způsobilosti pro určitý účel.

Ustanovení tohoto oddílu se vztahují jak na implicitní záruky (pokud existují), tak na vyjádřené záruky.



LASER AMMO
TRAINING TECHNOLOGIES

Product of Laser Ammo USA, Inc.
Phone: (516) 858-1262 (U.S.)

Laser-Ammo.com

dovozce do ČR:

Armed Store s.r.o. www.armed.cz