



LASER AMMO
TRAINING TECHNOLOGIES

SureStrike

Ultimate Kit



Bezpečí



Přesnost



Aktivováno
úderníkem



K aktivaci
nevyužívá vibrace

Uživatelská příručka

Tréninkový systém střelby s laserovou cartridgí

Obsah

Uživatelská příručka	2
Bezpečnostní pokyny.....	2
Obsah balení.....	3
Používání a instalace jednotlivých komponent Ultimate Kitu.....	4
9 mm SureStrike cartridge: Složení	4
9 mm SureStrike cartridge: Rozložení	4
223 AR15 Adaptér: Složení	5
223 AR15 Adaptér: Rozložení	5
Instalace kroužkových adaptérů .40 S&W / .45 ACP.....	6
Použití Více režimové Action Cap 9 mm (9mm multi mode action cap 5) jako seřizovacího laseru...	7
Závěrečná ustanovení a upozornění	7

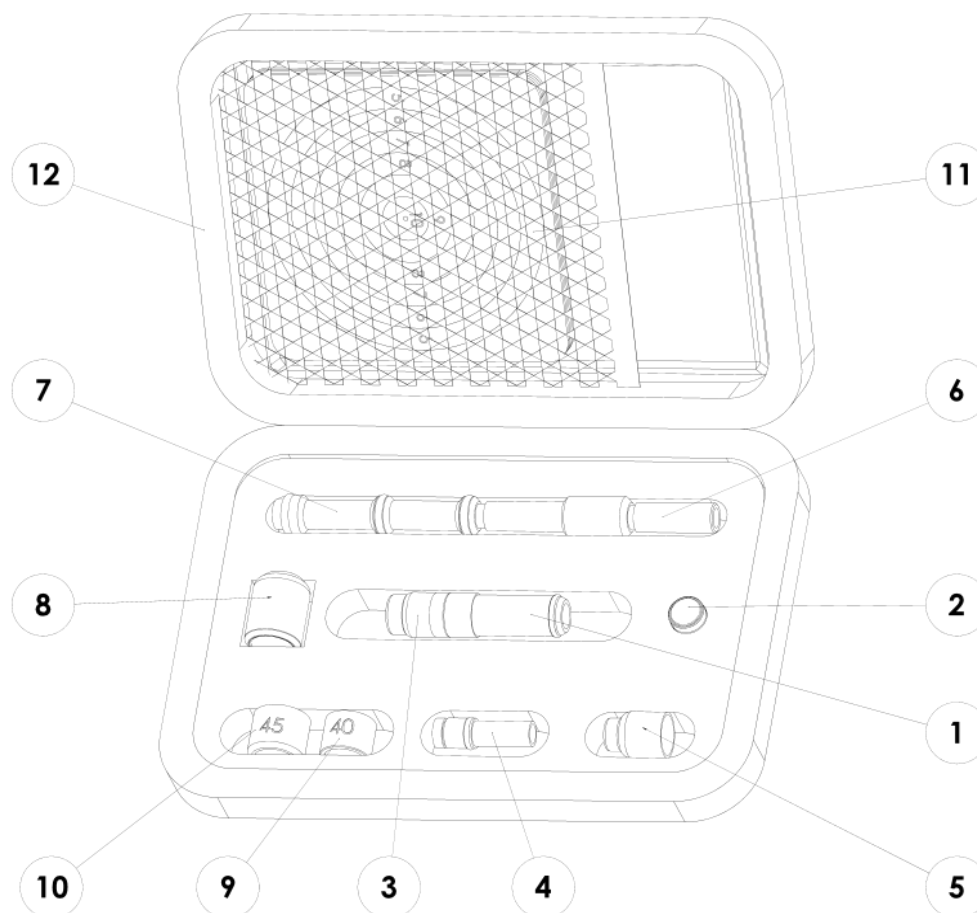
Uživatelská příručka

!!! Doporučujeme prostudovat kompletní uživatelskou příručku !!!

Bezpečnostní pokyny

- Vybijte svou zbraň!
- Proveďte kompletní kontrolu zbraně (ideálně dvakrát či třikrát, pro bezpečí vaše i osob v okolí).
 - Nábojová komora
 - Hlaveň
 - Zásobníková šachta
- Pokud je ve vašem okolí střelivo či munice, odneste je mimo váš dosah, ideálně do jiné místnosti nebo je zamkněte do trezoru. Pokud trénujete venku umístěte střelivo a munici na místo, kde je jejich nechtěné použití při tréninku s LaserPET II Laser Ammo naprosto vyloučeno!
- Mějte na paměti, že nedodržení bezpečnostních pokynů může vést k závažným dopadům na zdraví vaše, zdraví osob v okolí či škodách na majetku.
- Vždy se osobně přesvědčte, že je veškeré střelivo či munice skutečně mimo váš dosah. Pokud trénujete ve skupině proveďte vzájemnou kontrolu.

Obsah balení



1. Tělo SureStrike laserové cartridge (Laser Module)
2. Sada baterií (Battery Pack)
3. Action Cap pro zbraň ráže .223 Rem – AR15 (233 for AR15 action cap)
4. Hlavňový adaptér pro AR15 (AR15 barrel adapter)
5. Více režimová Action Cap 9 mm (9mm multi mode action cap)
 - dále v popisku jen 9 mm Action Cap
6. Prodloužení bezpečnostní tyčky (Safety pipe extension)
7. Krátká bezpečnostní tyčka (Short Safety Pipe)
8. Bezpečnostní matice (Safety nut)
9. Kroužkový adaptér ráže .40 S&W (40S&W Adapter)
10. Kroužkový adaptér ráže .45 ACP (45ACP Adapter)
11. Reflexní terčíky (Reflective targets)
12. Převážní pouzdro (Carrying Case)

Používání a instalace jednotlivých komponent Ultimate Kitu

9 mm SureStrike cartridge: Složení

!!! Proveďte kontrolu zbraně a zajistěte tak bezpečnost svojí i osob ve vašem okolí, při kontrole se řiďte kapitolou BEZPEČNOSTNÍ POKYNY !!!

Vyjměte zásobník!

- A. Uchopte tělo laserové SureStrike cartridge (Laser Module 1) a vložte baterie (Battery pack 2) dle obrázku A. Následně našroubujte 9 mm Action Cap na tělo cartridge s baterií. Ujistěte se, že je Action Cap kompletně našroubovaná na těle cartridge a že je lehce utažen.
 - B. Stáhněte závěr vaší pistole do zadní polohy a pomocí záchyty závěru zajistěte v zadní poloze. Následně vložte SureStrike cartridge do komory zbraně. Ideálně ji nechte volně zapadnout. Dbejte na správnou orientaci laserové cartridge.
 - C. Následně namiřte ústí hlavně směrem k zemi.
 - D. Pokud je délka hlavně vaší zbraně v rozsahu 2,8" až 4,1" pokračujte na krok E. pokud je vaše hlaveň delší přišroubujte na vaší bezpečnostní tyčku (Short Safety Pipe 7) prodlužující adaptér (Safety pipe extension 6). Pokud je to nezbytné další prodlužující adaptéry či delší bezpečnostní tyčky jsou dostupné u vašeho prodejce (ČR Armed Store s.r.o. www.armed.cz) nebo přímo u výrobce LaserAmmo.
 - E. Uchopte vaši zbraň s laserovou cartridge do jedné ruky a druhou rukou vsuňte bezpečnostní tyčku do hlavně zbraně. Pomalu začněte bezpečnostní tyčku (Short Safety Pipe 7) šroubovat na SureStrike cartridge. Šroubujte, dokud to půjde přiměřenou silou. Nepoužívejte velké či zjevně nepřiměřené síly.
 - F. Následně našroubujte bezpečnostní matici (Safety nut 8) na konec bezpečnostní tyčky, který přesahuje ústí hlavně. Šroubujte a s citem utahujte, dokud to půjde přiměřenou silou. Nepoužívejte velké či zjevně nepřiměřené síly.
 - Bezpečnostní matice (Safety nut 8) může být použita z obou stran záleží na délce hlavně a velikosti přesahu.
- Přesuňte závěr do přední polohy.
 - Namiřte zbraň do bezpečného prostoru a stiskněte spoušť. Ověřte tak správnou funkčnost.

9 mm SureStrike cartridge: Rozložení

- A. Pokud je ve zbrani zásobník, vyjměte jej.
 - B. Stáhněte závěr vaší pistole do zadní polohy a pomocí záchyty závěru zajistěte v zadní poloze. Ujistěte se, že je závěr stoprocentně zachycen.
 - C. Lehce zatlačte na SureStrike cartridge směrem do komory hlavně a následně odšroubujte bezpečnostní matici (Safety nut 8).
 - D. Odšroubujte bezpečnostní tyčku (Short Safety Pipe 7) a následně ji vyjměte z hlavně.
 - E. Uchopte zbraň za konec pažbičky hlavní směrem vzhůru tak aby vám SureStrike cartridge v případě samovolného vypadnutí spadl do dlaně.
 - F. Pokud cartridge nevypadne z hlavně volně prostrčte hlavní tužku či plastovou tyčku a lehce zatlačte na cartridge směrem z komory.
- Pokud víte, že nebudete SureStrike cartridge delší dobu používat vyjměte baterie.

V případě nejasností využijte náskresu za kapitolou 223 AR15 ADAPTÉR: ROZLOŽENÍ.

223 AR15 Adaptér: Složení

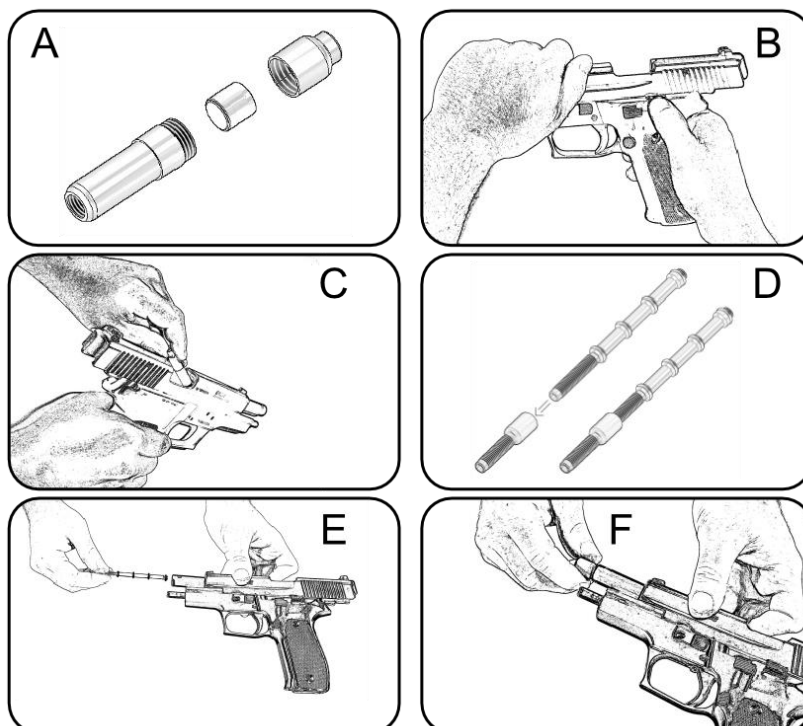
!!! Proveďte kontrolu zbraně a zajistěte tak bezpečnost svojí i osob ve vašem okolí, při kontrole se řiďte kapitolou BEZPEČNOSTNÍ POKYNY !!!

Vyjměte zásobník!

- A. Uchopte tělo laserové SureStrike cartridge (Laser Module 1) a vložte baterie (Battery pack 2) dle obrázku A. Následně našroubujte Action Cap pro zbraně ráže .223 Rem – AR15 (233 for AR15 action cap 3) na tělo cartridge s baterií. Ujistěte se, že je Action Cap kompletně našroubovaná na těle cartridge a že je lehce utažen.
 - B. Následně našroubujte hlavňový adaptér pro AR15 (AR15 barrel adapter 4).
 - C. Stáhněte závěr vaší zbraně do zadní polohy a pomocí záchyty závěru zajistěte v zadní poloze. Následně vložte SureStrike cartridge do komory zbraně. Ideálně ji nechte volně zapadnout. Dbejte na správnou orientaci laserové cartridge.
 - D. Následně namiřte ústí hlavně směrem k zemi.
- Přesuňte závěr do přední polohy.
 - Namiřte zbraň do bezpečného prostoru a stiskněte spoušť. Ověřte tak správnou funkčnost.

223 AR15 Adaptér: Rozložení

- A. Pokud je ve zbraní zásobník, vyjměte jej.
- B. Stáhněte závěr vaší zbraně do zadní polohy a pomocí záchyty závěru zajistěte v zadní poloze. Ujistěte se, že je závěr stoprocentně zachycen.
- C. Uchopte zbraň tak abyste při vypadnutí SureStrike cartridge vaší laserovou cartridge bezpečně zachytili.
- D. Pokud cartridge nevypadne z hlavně volně prostrčte hlavní plastovou tyčku či vytěrákovou tyč a lehce zatlačte na cartridge směrem z komory.
- E. Přesně opačně, než jste adaptér instalovali na tělo SureStrike cartridge adaptér rozšroubujte (rozeberte).

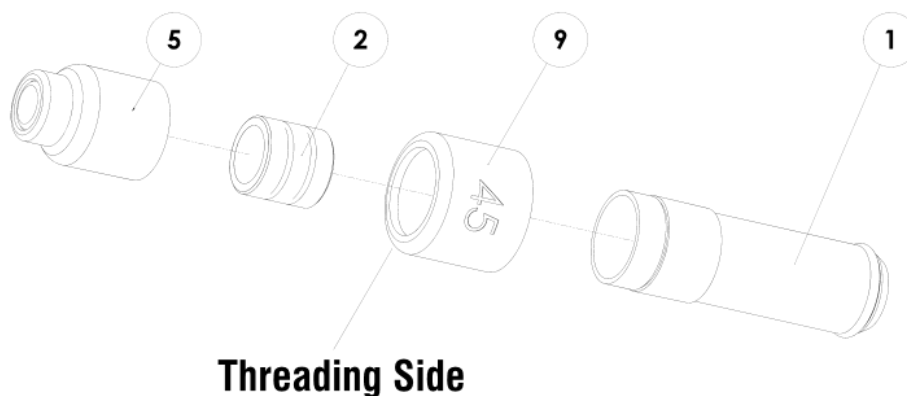


Instalace kroužkových adaptérů .40 S&W / .45 ACP

!!! Proveďte kontrolu zbraně a zajistěte tak bezpečnost svojí i osob ve vašem okolí, při kontrole se řiďte kapitolou BEZPEČNOSTNÍ POKYNY !!!

Tyto kroužkové adaptéry jsou kompatibilní výhradně s 9 mm SureStrike Cartridge a 9 mm Action Cap (libovolnou 9 mm Action Cap).

- A. Sejměte Action Cap (9mm multi mode action cap 5) z těla SureStrike cartridge (Laser Module 1).
 - B. Našroubujte jeden z kroužkových adaptérů (40S&W Adapter 9) nebo (45ACP Adapter 10) na tělo Surestrike cartidge (Laser Module 1) s baterií (Battery pack 2). Dbejte na správné použití strany adaptéru.
 - C. Následně našroubujte Action Cap (9mm multi mode action cap 5). Ověřte, že veškeré závity jsou přiměřeně dotaženy. Nepoužívejte velké či zjevně nepřiměřené síly.
- Rozebrání se provádí přesně v opačném pořadí oproti instalaci.

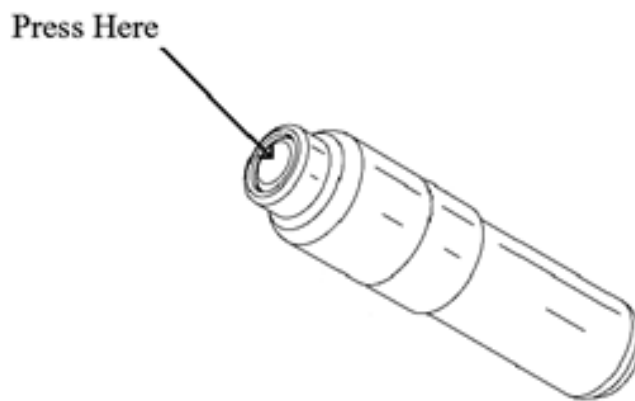


Použití Více režimové Action Cap 9 mm (9mm multi mode action cap 5) jako seřizovacího laseru

Díky dvou režimům, kterými disponuje Action Cap jež je přiložena v Ultimate Kitu, je možné ji použít jak ke střeleckému tréninku laserovou SureStrike cartridge (po úderu úderníku vyšla laserový paprsek), tak i jako seřizovací cartridge pro korekci mířidel či optických zaměřovačů (laser svítí po aktivaci nepřetržitě dokud nedojde k jejímu vypnutí).

Přepínání mezi jednotlivými režimy vás provede následujících pár kroků.

- A. Uchopte složenou laserovou SuresTrike cartridge se správně vloženými bateriemi a zatlačte na černou "zápalku" vaší cartridge po dobu 7 sekund.
- B. Laser začne problikávat v cyklech po 1 či 2 záblescích.
- C. Pokud chcete SureStrike cartridge uvést do režimu k cvičné stříbě přestaňte tlačít na zápalku po jednom (1) probliknutí.
- D. Pokud chcete SureStrike cartridge uvést do seřizovacího režimu přestaňte tlačít na zápalku po dvou (2) probliknutí.
 - Zapnutí seřizovacího režimu (nepřetržitý laserový paprsek) provedete jedním (1) úderem na zápalku. Dalším úderem se seřizovací režim vypne a je možné ho dalším úderem úderníku opět zapnout.



Závěrečná ustanovení a upozornění

SureStrike cartridge je elektronické zařízení. Není třeba jakkoli cartridge omývat stačí pouze lehce otřít suchým hadříkem a čočky vyčistit čističem na skla s vatovým tamponem. Pokud víte, že zařízení nebudete delší dobu používat, vyjměte baterie.