



**AU**  
ASE UTRA

# Tlumiče hluku **SÉRIE S**

Návod k použití



CB · SERVIS  
**entrum**  
GUNS-TRADE.CZ



## DVOULETÁ ZÁRUKA

Na tlumiče hluku Ase Utra se vztahuje záruční lhůta dvou let kryjící jakékoliv výrobní či materiálové vady.

Datum pořízení: \_\_\_\_\_ / \_\_\_\_\_ / \_\_\_\_\_

Výrobní číslo: \_\_\_\_\_

Prodejce: \_\_\_\_\_



# ÚČINNOST PŘESNOST KOMPAKTNOST ODOLNOST

Tlumiče hluku Ase Utra jsou užívány zejména střelci, kteří oceňují jejich kompaktní rozměry, nízkou hmotnost a jejich účinnost. Tyto tlumiče byly vyvíjeny s důrazem kladeným na co nejvyšší účinnost při potlačování hlukové zátěže, jakož i záblesku a ústového výšlehu.

Potlačení úrovně hluku vznikajícího při výstřelu významně snižuje riziko poškození sluchu střelce a stejně tak snižuje hlukovou zátěž v okolí střelnic. Tlumič hluku rovněž významně snižuje zpětný ráz a zdvih zbraně. Díky nižšímu zpětnému rázu se střelec může více soustředit na míření a kontrolu spouště. Významý je rovněž fakt, že tlumič nesnižuje počáteční rychlost střely ani neovlivňuje negativně přesnost zbraně. Hmotnost tlumiče ovlivňuje průběh vibrací a kmitů hlavně, takže může dojít k posunu středního bodu zásahu v porovnání se zbraní bez tlumiče. Tento posun je u každé zbraně odlišný. Tlumiče jsou konstruovány tak, aby v nich bylo možné použít bezpečně a spolehlivě střelivo jak v podzvukových, tak nadzvukových laboracích.

## **Proč zvolit tlumič Ase Utra?**

- snížení rizika dočasného nebo trvalého poškození sluchu
- omezení hlukové zátěže v prostředí
- tlumiče hluku Ase Utra významně snižují zpětný ráz
- omezení ústového záblesku a výšlehu
- kompatibilita se standardními mechanickými mířidly
- tlumiče Ase Utra obvykle zlepšují přesnost střelby

## INSTALACE NA ZBRAŇ

Tlumiče Ase Utra série S jsou na zbraň instalovány prostřednictvím ústového závitu. Pokud zbraň nemá na ústí hlavně vyroben potřebný závit, může být dodatečně obroben kvalifikovaným puškařem.

**Tlumiče řady S vyžadují pro montáž 16 - 30 mm volné délky ústí hlavně.**

## POUŽITÍ

Tlumiče jsou dodávány v široké škále různých metrických i palcových závitů. Tlumič se na zbraň instaluje prostým našroubováním na ústový závit hlavně a je zajištěn utažením pouze rukou bez vynaložení nadměrné síly. Vždy před střelbou je třeba se ujistit (například po delším nošení zbraň s nasazeným tlumičem), že je tlumič řádně dotažen. Jakmile je tlumič nainstalován, je třeba se přesvědčit o jeho souososti s vývrtem hlavně. **S uvolněným nebo nesouosým tlumičem je zakázáno střílet! Hrozí poškození nebo zničení tlumiče či hlavně zbraně a zejména zranění osob!** Při použití tlumiče nesmí být stříleno střelivo s fragmentující či jinak se rozpadající (podkaliberní střely sabot, frangible atp.) nebo hromadnou střelou. Rovněž je třeba používat pouze střelivo laborované střelou odpovídající stoupání vývrhu hlavně, aby nedocházelo k destabilizaci střely. Pokud na zbrani není tlumič nainstalován, mělo by na ústí hlavně být nasazeno chránítka závitu.

**Pokud si nejste správným způsobem použití tlumiče hluku Ase Utra jistí, kontaktujte výhradního zástupce a dovozce, společnost CB Servis Centrum s.r.o., [www.guns-trade.cz](http://www.guns-trade.cz).**

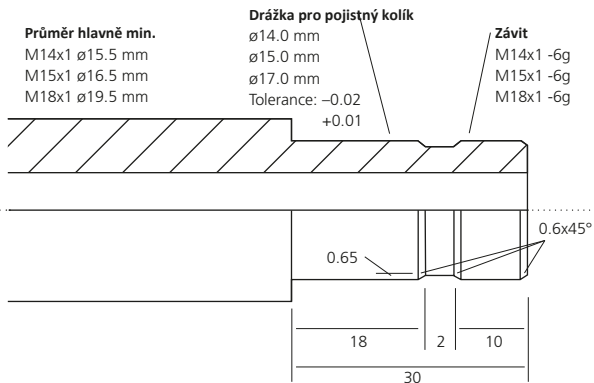
## ÚDRŽBA

Je doporučeno po každém použití (střelbě) sejmout ze zbraně a uložit jej ve svislé poloze, aby se z něj mohla odpařovat vlhkost . Po vysušení je třeba použít zbraňový olej ve spreji a střídmě, za stálého otáčení tlumičem, nanést slabou vrstvu oleje. Povýstřelové zplodiny usazené v tlumiči se olejem rozpustí. Vyvarujte se užití nadměrného množství oleje, jelikož toto bude mít za následek zvýšenou kouřivost tlumiče při další střelbě. Olej uvnitř tlumiče může po omezenou dobu zvyšovat účinnost tlumiče . Tlumič skladujte na suchém místě, při dlouhodobém skladování jej můžete ošetřit slabou vrstvou vhodného konzervačního prostředku.

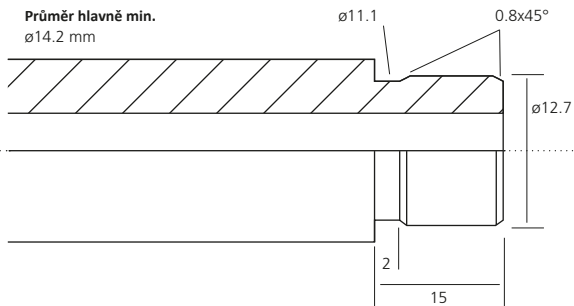


**Nerozebírejte ani jinak neotevírejte tlumič!**

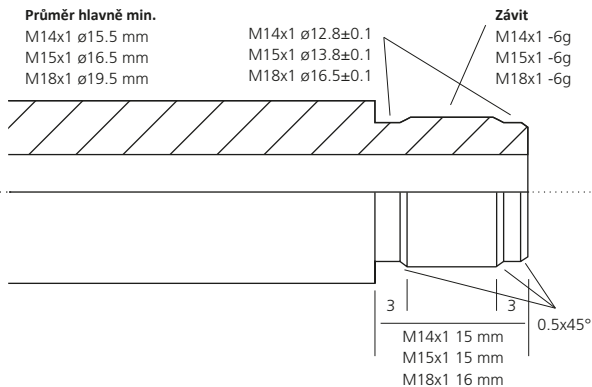
## Rozměry ústových závitů s pojistným kolíkem



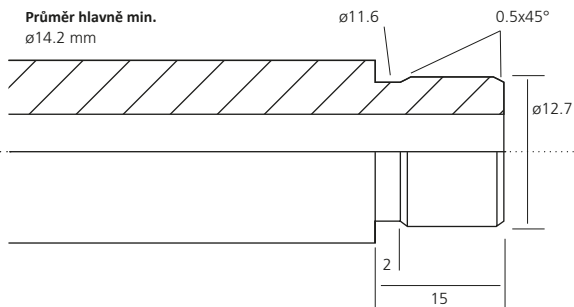
## Rozměry ústového závitu 1/2" x 20 UNF



## Rozměry ústového závitu SAKO



## Rozměry ústového závitu 1/2" x 28 UNEF



SUSTAINABLE SUPPRESSION ))) SINCE 1994

Výhradní zástupce pro ČR:



CB Servis Centrum s.r.o.  
Borek 476  
373 67 Borek, ČR

Tel. +420 778 474 544  
cbservis@cbservis.com  
[www.guns-trade.cz](http://www.guns-trade.cz)

**AU**  
ASE UTRA

Ase Utra Oy  
Valokaarentie 8  
FI-80710 Lehmo, Finland

Tel. +358 10 423 8810  
contact@aseutra.fi  
[www.aseutra.fi](http://www.aseutra.fi)

